

Dezentrale Lüftung mit System

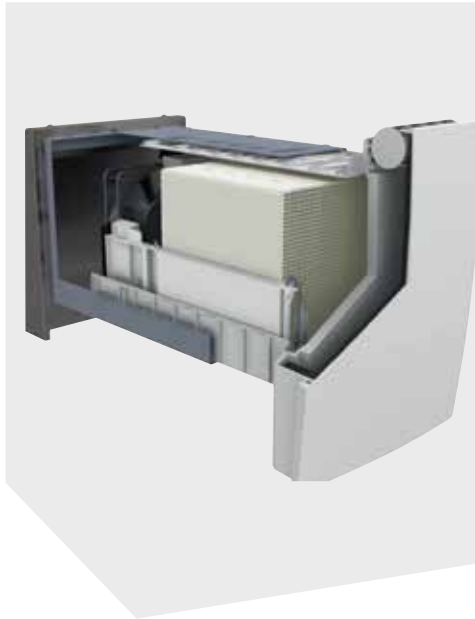
– die ganze Welt der kontrollierten Raumlüftung –



- > WRG Plus
- > WRG RONDO Plus
- > WRG RONDO IQ
- > AIR-CONTROL
- > SILENT COMFORT Plus
- > ECO COMFORT Plus
- > VX 200

› WRG Plus – Mit Wärmerückgewinnung und erhöhtem Schallschutz

Neben höchstem Lüftungskomfort und energieeffizienter Wärmerückgewinnung bieten WRG Plus Geräte schon in der Standard-Ausführung (LAW, gerade durch die Wand) einen überdurchschnittlichen Schutz vor Außenlärm bei besonders leisem Gerätebetrieb (drehbare Systemträgereinheit mit Ventilator außen). Die kompakte quadratische Gerätebauform erweist sich bereits bei der Planung vor allem in Neubauten mit eckigen Rohbauöffnungen als vorteilhaft. Die Montage kann durch entsprechende Sets dem Baufortschritt jederzeit angepasst werden.



- › **Intelligente Regelung**
zentral oder in Geräteeinheit integriert
wählbare Programmfunktionen
paarige und unpaarige Gruppenbildung
- › **Keramik-Wärmetauscher**
quadratische Bauform
Wärmebereitstellungsgrad bis 90 %
- › **Rohbau-Teleskop-Set**
stufenlos verstellbar mit vordefinierten Befestigungspunkten für die Endmontage von Raumblende und Fassadenabschluss
- › **Schallschutz: bis 48 dB, D_{new}**
im geöffneten Zustand

› WRG RONDO Plus / dBmaxx – Mit Wärmerückgewinnung und höchstem Schallschutz



- › **Intelligente Regelung**
zentral oder in Geräteeinheit integriert
paariger und unpaariger Gerätebetrieb
- › **Wählbare Programmfunktionen**
Dauerbetrieb, Feuchteschutz
Stoßlüftung oder Querlüftung zur sommerlichen Nachtauskühlung
- › **Keramik-Wärmetauscher**
mit hexagonaler Wabenstruktur
Wärmebereitstellungsgrad bis 90 %
- › **Schallschutz: bis 59 dB, D_{new}**
im geöffneten Zustand!

WRG RONDO Plus Geräte stehen für hoch qualitativen, dezentralen Lüftungskomfort mit energieeffizienter Wärmerückgewinnung und weit überdurchschnittlichem Schutz vor Außenlärm. Das intelligente und besonders kommunikative Steuerungssystem beinhaltet neben einer typischen Einzelraumlüftung alle denkbaren Kombinationsmöglichkeiten für raumluftübergreifende Lüftungskonzepte in Wohnungen, Büros, Praxen, usw.

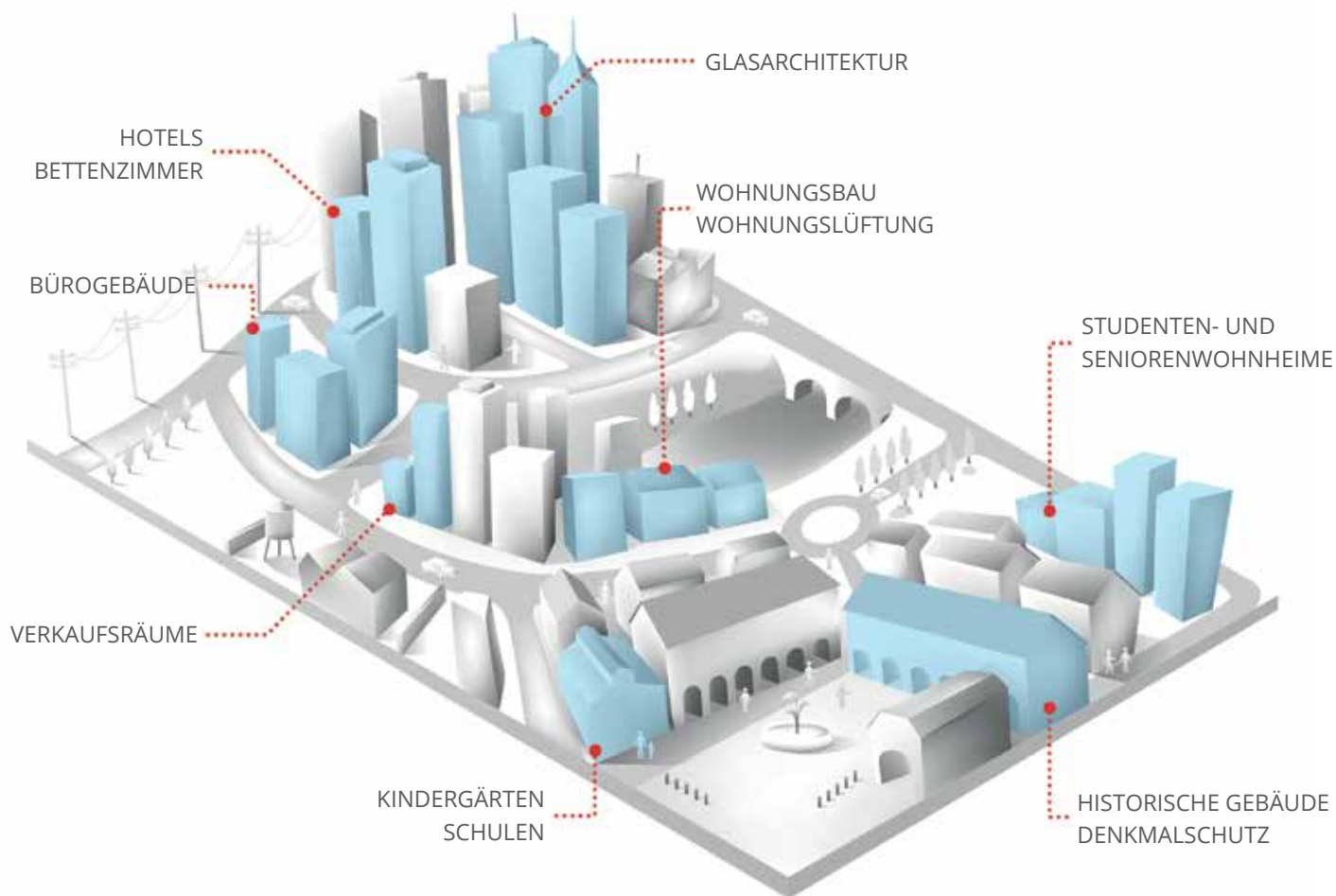
› WRG RONDO IQ – Mit Wärmerückgewinnung und hohem Design-Anspruch

Die Geräte der WRG RONDO IQ Baureihe erfüllen mit sehr kompakten Abmessungen und der klaren, reduzierten Form der raumseitigen Blende hohe architektonische Anforderungen. Das intelligente Steuerungssystem wurde für den Verteilungseinbau konzipiert und ist für raumluftübergreifende Lüftungskonzepte sowohl im Wohnungsbau als auch in öffentlichen Bereichen optimal geeignet. Neben der Standard-Montage (LAW, gerade durch die Wand) stehen zahlreiche weitere Montageausführungen vor allem für hoch anspruchsvolle architektonische Lösungen zur Verfügung.



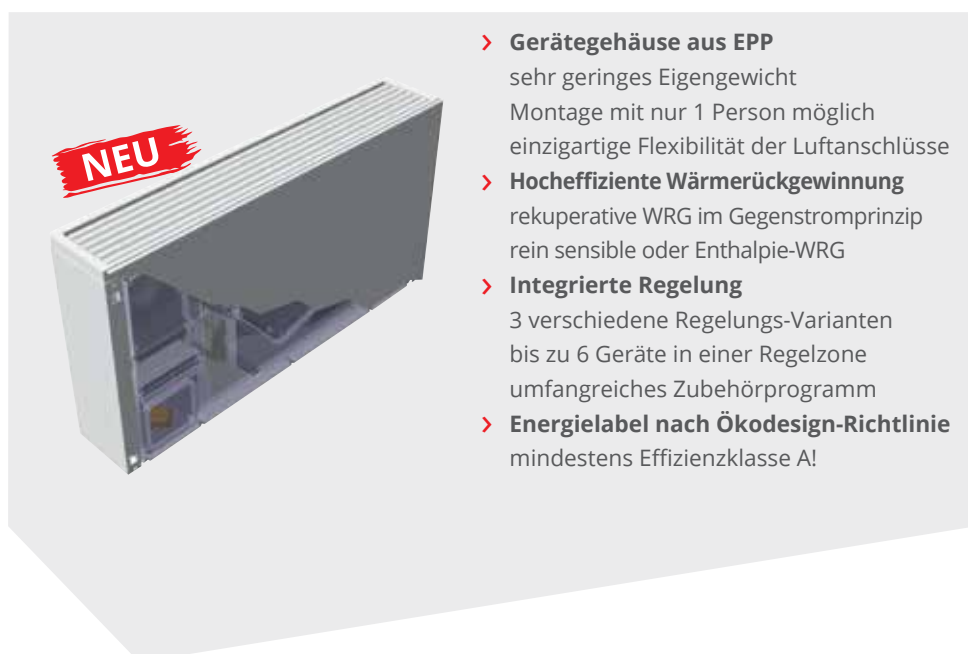
- › **HEX-Keramik-Wärmetauscher**
mit hexagonaler Wabenstruktur
Wärmebereitstellungsgrad bis 90 %
- › **Intelligente Regelung**
ZS-IQ (für den Verteilungseinbau)
wählbare Luftleistungen und externe Schaltfunktionen, bedienbar über jedes beliebige Lichtschalterprogramm
- › **Raumseitige IQ-Design-Abdeckung**
mit regelbarer Luftführung
Quick-Montage steckbar / ohne Bohren
kleinste Abmessung: 200x200x12 mm
- › **Schallschutz: bis 48 dB, D_{new}**
im geöffneten Zustand

DEZENTRALE LÜFTUNG VON VENTOMAXX – EINSATZFELDER



FÜR KLEINEN BIS MITTLEREN LUFTBEDARF

› VX 200 – Multifunktionales Kompaktlüftungsgerät mit Wärmerückgewinnung

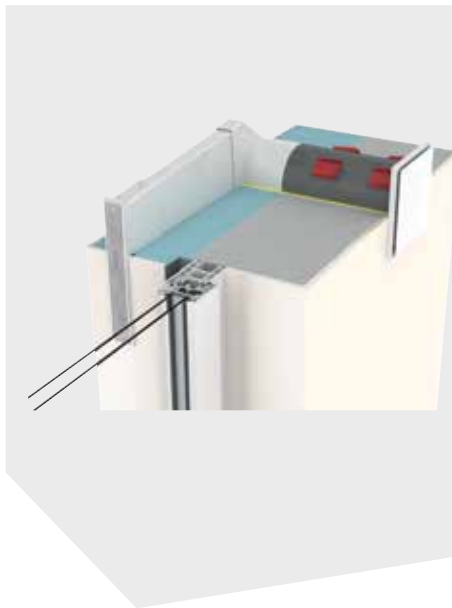


- › **Gerätegehäuse aus EPP**
sehr geringes Eigengewicht
Montage mit nur 1 Person möglich
einzigartige Flexibilität der Luftanschlüsse
- › **Hocheffiziente Wärmerückgewinnung**
rekuperative WRG im Gegenstromprinzip
rein sensible oder Enthalpie-WRG
- › **Integrierte Regelung**
3 verschiedene Regelungs-Varianten
bis zu 6 Geräte in einer Regelzone
umfangreiches Zubehörprogramm
- › **Energielabel nach Ökodesign-Richtlinie**
mindestens Effizienzklasse A!

Die Modelreihe VX 200 wurde sowohl für eine vielfältige Anwendung im Neubau als auch eine hohe Flexibilität in der Nachrüstung entwickelt. Aufgrund der sehr kompakten Bauweise bei einer Luftleistung von bis zu 160 m³/h sowie diversen Montagevarianten (vertikal, horizontal und unter der Decke) lassen sich maßgeschneiderte Lösungen realisieren. Dabei erhalten Sie bereits bei Lieferung ein voll ausgestattetes Gerät (inkl. Außenklappen, Stellmotoren und Regelung), welches werkseitig das Energieeffizienzlabeling gemäß Ökodesign-Richtlinie rechtfertigt!

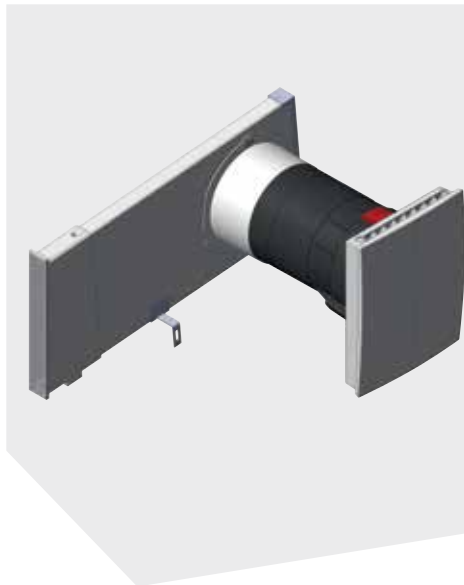
> AIR-CONTROL – Passive Schalldämmlüftung mit höchstem Schallschutz

Mit Schalldämmlüftern der Baureihe AIR-CONTROL lassen sich Lüftungslösungen gem. DIN 1946-6 auch unter erhöhten Schallschutzaufgaben planen. Nahezu alle Bauteile werden unsichtbar innerhalb der Außenwand integriert. Dabei stehen mehr als 15 verschiedene Montagemöglichkeiten zur Verfügung. Diese Baureihe ist zudem bestens als Bestandteil von hybriden Anlagen, die passive und aktive Schalldämmlüftung miteinander kombinieren, geeignet.



- > **Schallschutz: bis 65 dB, D_{new}**
im geöffneten Zustand!
- > **Multifunktional**
extrem flexibler Einsatz im Neubau und in der Sanierung durch modularen Aufbau
- > **Selbsttätige Regelfunktion**
hygienischer und bauphysikalischer Luftwechsel bedarfsorientiert und ohne Einsatz von Primärenergie
- > **Wartungsarm**
Betrieb ohne Folgekosten bei einem Filterwechsel 1–2-mal jährlich

> SILENT COMFORT Plus – Aktive Schalldämmlüfter für höchsten Schutz vor Außenlärm



- > **Schallschutz: bis 66 dB, D_{new}**
im geöffneten Zustand!
- > **Intelligente Regelung**
Bedienung direkt am Gerät mit zahlreichen Programmfunktionen für bedarfsgerechte Nutzerflexibilität
- > **Einfache Montage und Wartung**
Revision und Filterwechsel vollständig werkzeuglos möglich
- > **Wärmeisolierte Systemträger-Einheit**
energieeffizienter EC-Ventilator besonders leiser Betrieb

Schalldämmlüfter SILENT COMFORT Plus wurden mit bedarfsgerechter Ventilatorunterstützung konzipiert und sorgen für eine optimale Frischluftversorgung unter besonders komfortablen und energiesparenden Betriebsbedingungen. Damit ist auch bei starkem Verkehrs- sowie erhöhtem Umgebungslärm ein hoch wirksamer Schallschutz rund um die Uhr gewährleistet. Alle Lüftungsfunktionen sind direkt an der raumseitigen Designblende (kleiner DIN-A4) sensibel regelbar.

> ECO COMFORT Plus – Dezentrale Abluft mit Schallschutz

Vollständig in der Außenwand integriert, verfügen die Abluftgeräte der Baureihe ECO COMFORT Plus über einen sehr hohen passiven Schallschutz, sodass sie geruchs- und feuchtebelastete Räume mit höchstem Komfortanspruch entlüften. Die extreme Laufruhe (schlafraumgeeignet) in Kombination mit direkt am Gerät wählbaren Betriebs- und Leistungsstufen ermöglicht die Entlüftung von Einzelräumen ebenso wie die Geräte-Einbindung in unterschiedlichste Lüftungskonzepte. Kostenintensive Steigleitungen und Brandschutzklappen können somit entfallen!



- > **Intelligente Regelung**
Bedienung direkt am Gerät
Luftleistung 10-stufig
sofort betriebsbereit
- > **Zahlreiche Programmfunktionen**
Dauerbetrieb, Stoßlüftung
Feuchteschutz statisch und dynamisch
- > **Mit externem Schaltkontakt**
zur optionalen Erweiterung übergeordneter Funktionen z.B. Lichtnachlauf, Außentemperatur ...
- > **Schallschutz: bis 55 dB, D_{new}**
im geöffneten Zustand

VORTEILE DEZENTRALER LÜFTUNGSSYSTEME VON VENTOMAXX



> Hohe Schallschutzfunktion

Eine der wirkungsvollsten passiven Maßnahmen zum Schutz gegen hohe Lärmimmissionen sind dezentral installierte Schalldämmlüfter. Sie versorgen die sich im Raum befindenden Personen bei geschlossenem Fenster mit gefilterter Frischluft und erfüllen ganz nebenbei die Anforderungen an die Energieeinsparverordnung (EnEV). Unabhängige Prüfzeugnisse bescheinigen unserer Schalldämmlüftung den höchsten passiven Schallschutz (bis 66 dB, D_{new}). Durch den Einsatz neuester Hochleistungsventilatoren in Verbindung mit einem schalldämmenden Einsatz aus EPP und die Implementierung des Ventilators zur Wandaußenseite werden zudem Schallpegelwerte erzielt, welche die nach DIN 4109 geforderten 30 dB (A) in Wohn- und Schlafräumen weit unterschreiten.

MIT SCHALLSCHUTZ BIS
66 dB
 D_{new}

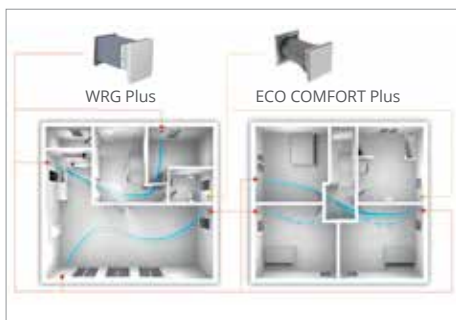
> Intelligente, bedarfsorientierte Regelung

Sämtliche Lüftungsgeräte verfügen über ein einfach und intuitiv zu bedienendes Regelungssystem. Die Regelung der Baureihen WRG Plus und WRG RONDO Plus zeichnet sich darüber hinaus durch eine hohe Individualität in der Nutzung aus und ist für den paarigen sowie den unpaarigen Geräteeinsatz zugelassen. Es stehen zwei Steuerungssysteme zur Auswahl: eine kabelgebundene Ansteuerung über ein zentrales Bedienelement oder eine raumbezogene Bedienung direkt am Gerät ohne zusätzliche Verkabelung. Beide Varianten sind mit einer permanenten Feuchteüberwachung sowie drei weiteren Programmen, die in jeweils fünf Lüftungsstufen frei wählbar sind, ausgestattet.

IS
INTELLIGENTES
STEUERSYSTEM



> Flexible Einsatzmöglichkeiten



Dezentrale Lüftungssysteme stellen keine baulichen Anforderungen an Technikräume oder an die Unterbringung von Lüftungskanälen. Die vollständige Integration innerhalb von Außenwänden spart Platz und sorgt für eine energieeffiziente, direkte Frischluftversorgung. Mit der sehr kompakten und modular aufgebauten Bauweise sind sie zudem sehr gut für die flexible Nachrüstung im Renovierungsbau geeignet. Je nach Aufgabenstellung können dezentrale Lösungen als individuelle Einzelraumlüftung ebenso wie als raumluftübergreifendes Lüftungssystem (unter Einbindung innenliegender Fülle) konzipiert werden. Auch hybride Systeme, also Kombinationen von passiver Schalldämmlüftung an hochbelasteten Stellen und Lüftung mit Wärmerückgewinnung sind problemlos realisierbar.

96 %
WÄRMERÜCK
GEWINNUNG

> Wirksamer Schutz vor Feuchtigkeit und Feinstaub/Pollen

Alle dezentralen Wärmerückgewinnungsgeräte sind werkseitig mit einem bidirektional wirkenden Air-Static Hygienefilter der Klasse G3 ausgestattet. Für Allergiker stehen bei einigen Baureihen ebenfalls Pollenfilter in F6-Qualität zur Verfügung. Ventomaxx-Wärmetauscher gelten aufgrund ihrer isolationsfreien Konzeption als lufthygienisch einzigartig und können, selbst maschinell, verschleißfrei gereinigt werden. Revision und Filterwechsel sind werkzeuglos möglich. Trotz einer idealen Entfeuchtungsleistung trocknen die Systeme die Räume nicht aus. Damit sichern sie die notwendige Gesundheit und Leistungsfähigkeit für den Menschen und schonen wertvolle Einrichtung und Holzböden.

ECO
UMWELT
FREUNDLICH





Die modulare Bauweise unserer Schalldämmlüfter sowie die flexiblen Einsatzmöglichkeiten der kontrollierten Raumlüftung mit Wärmerückgewinnung und höchstem Schallschutz eröffnen ganz neue Planungsperspektiven mit hohem architektonischen Designanspruch.



Die einzigartige AIR-CONTROL-Technologie mit ihren zahlreichen Montagetypen erlaubt die Umsetzung besonders kompakter Lüftungslösungen zur vollen Integration innerhalb von Außenwänden. Mit hohem Schallschutz und unsichtbarer Lüftung – auch bei Ganzglasfassaden.



Ventomaxx International GmbH
Herzog-Georg-Platz 4
D-84028 Landshut
Tel.: +49 2361 - 499450
Fax: +49 2361 - 499456
E-Mail: info@ventomaxx-international.com
www.ventomaxx-international.com